

# Индикаторы часового типа серии 3

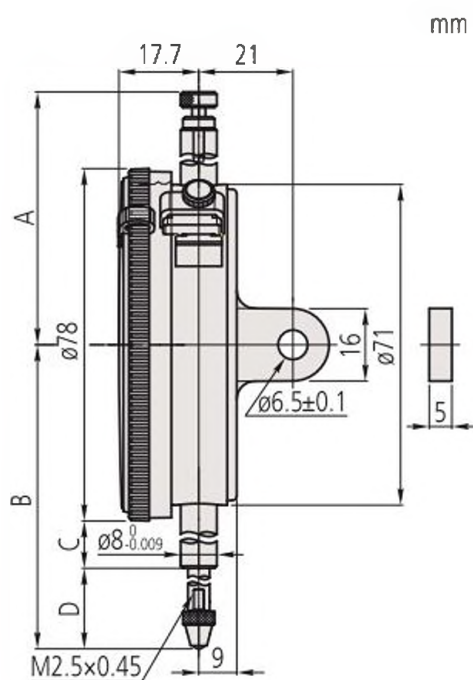
## Серия 3

Эти метрические индикаторы часового типа имеют следующие особенности:

- Циферблат  $\varnothing 78$  мм.
- Диапазон измерений 20/30/50/100 мм, цена деления 0,01 мм.



3050S



mm

## Метрические

№	№ с ушком	Диапазон [мм]	Диапазон на 1 оборот	Измерительное усилие [Н]	Цена деления	Шкала	Масса с ушком [г]
3050SB	3050S	20	1 мм	0,4 - 2	0,01 мм	0-100 (100-0)	272/257
3052SB-19	3052S-19	30	1 мм	0,4 - 2,5	0,01 мм	0-100 (0-100)	285/270
3058SB-19	3058S-19	50	1 мм	0,4 - 3	0,01 мм	0-100 (100-0)	298/283
3060SB-19	3060S-19	80	1 мм*	0,4 - 3	0,01 мм	0-100 (0-100)	314/299
3062SB-19	3062S-19	100	1 мм*	0,4 - 3,2	0,01 мм	0-100 (100-0)	332/317

3060S-19 и 3062S-19: используйте только в вертикальном положении.

№	A [мм]	B [мм]	C [мм]	D [мм]
3050SB	52,6	94	25,9	29,1
3052SB-19	72,9	104,3	25,9	39,4
3058SB-19	81,9	142,3	43,9	59,4
3060SB-19	120,9	202,3	73,9	89,4
3062SB-19	141,9	243,3	94,9	109,4

№	DIN 878 (1983)			EN ISO					
	f <sub>e</sub> мкм	f <sub>ges</sub> мкм	f <sub>u</sub> мкм	показаний в диапазоне				Повторяемость мкм	Погрешность гистерезиса мкм
				На 1/10 оборота мкм	На 1/2 оборота мкм	На любом обороте мкм	Диапазон измерений мкм		
3050SB	25	30	4	6	10	11	18	3	4
3052SB-19	30	35	4	7	11	12	20	3	4
3058SB-19	50	55	5	8	12	13	30	3	6
3060SB-19	50	60	9	10	14	15	33	3	8
3062SB-19	60	75	13	12	17	20	35	3	9



		Серия 3		
		3050SB	3052SB-19	до 3062SB-19
<b>Функции</b>				
	Непрерывная шкала	●	●	●
	Ударопрочный		●	●
	Подшипники на камнях	●	●	●
	Амортизированный измерит. наконечник	●		
	Соосный счётчик оборотов			●

## Расходуемые аксессуары

№	Описание
21AZA319	Стандарт. измерительный наконечник
901312	Стандарт. измерительный наконечник

901312 : для 3050S

21AZA319 : для 3052S-19 / 3058S-19 / 3060S-19 / 3062S-19

Описание принадлежностей и измерительных наконечников см. в конце раздела "Индикаторы часового типа".



3058S-19